

Научная статья

Original article

УДК 631.347.3

DOI 10.55186/25880209_2025_9_6_25

Научная специальность 4.1.5 «Мелиорация, водное хозяйство и агрофизика»

**ПОВЫШЕНИЕ ЭФФЕКТИВНОСТИ ПОЛИВА ШИРОКОЗАХВАТНЫМИ
ДОЖДЕВАЛЬНЫМИ МАШИНАМИ ЗА СЧЕТ ПРИМЕНЕНИЯ
ПОЛУСТАЦИОНАРНЫХ СИСТЕМ**

INCREASING THE EFFICIENCY OF WIDE-CAPACITY IRRIGATION
MACHINES THROUGH THE USE OF SEMI-STATIONARY SYSTEMS



Рязанцев Анатолий Иванович, доктор технических наук, профессор, заслуженный деятель науки РФ, главный научный сотрудник отдела систем орошения дождеванием, ФГБНУ «Всероссийский научно-исследовательский институт систем орошения и сельхозводоснабжения «Радуга» (140483, Россия, г. Коломна, городской округ Коломна, посёлок Радужный, 38), ORCID: <https://orcid.org/0000-0002-9829-8196>, ryazantsev.41@mail.ru

Травкин Владислав Сергеевич, кандидат технических наук, старший научный сотрудник отдела сельскохозяйственного водоснабжения, ФГБНУ «Всероссийский научно-исследовательский институт систем орошения и сельхозводоснабжения «Радуга» (140483, Россия, г. Коломна, городской округ Коломна, посёлок Радужный, 38), ORCID: <https://orcid.org/0009-0002-1052-0125>, vlad.travkin.1992@mail.ru

Евсеев Евгений Юрьевич, кандидат технических наук, доцент кафедры технических систем, теории и методики образовательных процессов ГОУ ВО МО «Государственный социально-гуманитарный университет» (140411, Россия, г.

Коломна, ул. Зеленая, д. 30) ORCID: <https://orcid.org/0000-0002-6133-2661>,
evseev.evgeniy.1995@mail.ru

Травкина Алина Рафиковна, младший научный сотрудник отдела сельскохозяйственного водоснабжения, ФГБНУ «Всероссийский научно-исследовательский институт систем орошения и сельхозводоснабжения «Радуга» (140483, Россия, г. Коломна, городской округ Коломна, посёлок Радужный, 38), ORCID: <https://orcid.org/0009-0001-0770-4292>, gimazova.a@bk.ru

Anatoly I. Ryazantsev, Doctor of technical sciences, professor, honored scientist of the Russian Federation, chief researcher at the department of sprinkler irrigation systems, Federal State Budgetary Scientific Institution "All-Russian Research Institute of Irrigation and Agricultural Water Supply "Raduga" (38, Raduzhny settlement, Kolomna urban district, Kolomna, 140483 Russia), ORCID: <https://orcid.org/0000-0002-9829-8196>, ryazantsev.41@mail.ru

Vladislav S. Travkin, Candidate of Technical Sciences, Senior Researcher at the Department of Agricultural Water Supply, Federal State Budget Scientific Institution «All-Russian Research Institute of Irrigation Systems and Agricultural Water Supply «Raduga» (38, Raduzhny Settlement, Kolomna, Kolomna Urban District, 140483 Russia), ORCID: <https://orcid.org/0009-0002-1052-0125>, vlad.travkin.1992@mail.ru

Evgeny Yu. Evseev, Candidate of Technical Sciences, Associate Professor at the Department of Technical Systems, Theory and Methodology of Educational Processes at the State Social and Humanitarian University (30, Zelenaya Street, Kolomna, 140411 Russia), ORCID: <https://orcid.org/0000-0002-6133-2661>, evseev.evgeniy.1995@mail.ru

Alina R. Travkina, Junior Researcher at the Department of Agricultural Water Supply, Federal State Budget Scientific Institution «All-Russian Research Institute of Irrigation Systems and Agricultural Water Supply «Raduga» (38, Raduzhny Settlement, Kolomna, Kolomna Urban District, 140483 Russia), ORCID: <https://orcid.org/0009-0001-0770-4292>, gimazova.a@bk.ru

Аннотация. В статье проводится сравнительный анализ существующих технических и технологических решений по повышению эффективности полива круговыми широкозахватными дождевальными машинами (ШДМ) за счёт увеличения коэффициента земельного использования (КЗИ). Результаты проведённого анализа свидетельствуют о том, что имеющиеся решения, направленные на модернизацию ШДМ, незначительно повышают КЗИ и имеют сложности в обслуживании, в то время как комбинирование с другими оросительными системами, хотя и значительно увеличивает КЗИ, однако вызывает существенные трудности в адаптации рабочих параметров. Вышеизложенное послужило предпосылкой для разработки нового технико-технологического решения, обеспечивающего повышение КЗИ выше 95% при гидравлически обоснованном совмещении технологических процессов полива. Решение представляет собой комбинацию ШДМ с полустационарной системой на основе дальнеструйных дождевальных аппаратов. Устройство системы подразумевает подключение к напорному трубопроводу центральной башни ШДМ, подземную прокладку магистрального и поливного полиэтиленовых трубопроводов и вывод на поверхность гидрантов с установленными на них стойками-штативами и дождевальными аппаратами на неорошаемых угловых участках. Подача воды регулируется дисковыми затворами. На основании гидравлического расчёта выполнена адаптация рабочих параметров совмещённых систем, где за счет использования полиэтиленового трубопровода с наружным диаметром 140 мм удалось обеспечить перепад давления не более 0,05 МПа, что позволило синхронизировать технологический процесс полива комбинированной системы. В результате предложенного решения коэффициент земельного использования увеличился с 78,5% до 98%. Таким образом, разработанное технико-технологическое решение может стать основной к значительному повышению эффективности использования орошаемых площадей.

Abstract. The article presents a comparative analysis of existing technical and technological solutions aimed at improving the efficiency of irrigation using circular

wide-span sprinkler machines (WSM) by increasing the land use coefficient (LUC). The results of the analysis indicate that existing solutions focused on modernizing WSM provide only a marginal increase in LUC and present operational and maintenance challenges. Conversely, integrating WSM with other irrigation systems, while significantly boosting LUC, introduces substantial difficulties in adapting their operating parameters. These findings served as the basis for developing a new technical and technological solution that ensures an LUC increase above 95% through a hydraulically justified integration of irrigation processes. The proposed solution is a combination of a WSM and a semi-stationary system based on long-range sprinklers. The system design involves connection to the pressure pipeline at the central tower of the WSM, underground laying of main and lateral polyethylene pipelines, and surfacing of hydrants equipped with stand-mounted sprinklers in the non-irrigated corner areas. Water supply is regulated by butterfly valves. Based on hydraulic calculations, the operating parameters of the combined systems were adapted. The use of a polyethylene pipeline with an outer diameter of 140 mm ensured a pressure differential not exceeding 0.05 MPa, enabling the synchronization of the combined system's irrigation process. As a result of the proposed solution, the land use coefficient increased from 78.5% to 98%. Thus, the developed technical and technological solution can serve as a basis for significantly improving the efficiency of irrigated land use.

Ключевые слова: орошение, дождевание, широкозахватные дождевальные машины, коэффициент земельного использования, адаптация параметров, гидравлическое обоснование, потери напора, технологии полива, дождевальные аппараты

Keywords: irrigation, sprinkling, wide-span sprinkler machines, land use coefficient, parameter adaptation, hydraulic justification, head loss, irrigation technologies, sprinklers

Введение. В условиях сложных политических процессов последних лет сельское хозяйство в России испытывает значительное давление. По данным

Росстата, наибольшее снижение наблюдалось в растениеводстве, где валовой сбор с 2023 по 2024 год снизился на рекордные 10%. Несмотря на весомую роль экономических затруднений, по мнению большинства экспертов основным фактором снижения урожая считаются погодные аномалии, такие как весенние заморозки и летние продолжительные засухи [6].

По итогам прошлого года наибольший ущерб сельскому хозяйству в Южном, Центральном, Приволжском и Сибирском федеральных округах нанесла засуха. На эти регионы суммарно приходится свыше 70% объёмов отечественного растениеводства. В связи с этим развитие мелиорации, особенно орошения, становится стратегической задачей для обеспечения продовольственной стабильности [2].

Как известно, самым распространённым методом орошения считается дождевание, на его долю приходится около 75% всех орошаемых земель. При этом примерно 70% из них орошаются с помощью круговых широкозахватных дождевальных машин (ШДМ), что обусловлено высокой степенью автоматизации и механизации [5,13].

Однако технология работы подобных машин подразумевает осуществление полива в процессе движения вокруг своей оси, то есть по кругу. С учётом разной конфигурации сельскохозяйственных угодий неорошаемыми остаются угловые участки площадью от 3 до 15 га. В результате из оборота выводится от 3 до 40% площадей, что существенно снижает коэффициент земельного использования (КЗИ) и как следствие, общую эффективность полива.

Вышеизложенное создает необходимость в разработке новых технико-технологических решений, повышающих эффективность полива ШДМ за счет увеличения КЗИ.

Материалы и методы. В работе использовались методы научно-аналитического обзора, графоаналитического обоснования и гидравлического расчёта. Основой послужили технические характеристики и особенности устройства ШДМ кругового действия.

На начальном этапе проводился научный обзор существующих технических и технологических решений, способствующих повышению КЗИ при работе ШДМ. Были проанализированы конструкции с концевыми дождевальными аппаратами, складными пролётами, а также комбинации с другими типами дождевальной техники.

В результате проведённого анализа была сформулирована концепция технико-технологического решения на основе комбинирования ШДМ с полустационарной системой, обоснование которого осуществлялось с помощью графоаналитического проектирования.

Адаптации технологических процессов работы обеих систем проводилось путем комплексного расчета, включающего определение диаметров трубопроводов, потерь напора и подбор дождевальных аппаратов с рабочими параметрами сопоставимыми с ШДМ.

Результаты. В современных условиях для полива угловых участков неорошаемых круговыми машинами стандартным решением стала установка дальнеструйного дождевального аппарата на конце консоли. Данное техническое решение отличается низкой стоимостью, но даёт сравнительно небольшой эффект, не более 9% повышения КЗИ (рисунок 1, а) [3].

Также производители дождевальных машин предлагают модернизацию в виде складных пролётов. Однако данное конструктивное решение не получило широкого распространения из-за высокой стоимости, сложности в обслуживании и эксплуатации (рисунок 1, б) [7].

Кроме того, разрабатывались проекты, где проблему неорошаемых участков пытались решить за счёт объединения дождевальных систем. Одним из вариантов была комбинация с шланго-барабанными дождевальными машинами, где к середине участка подводился подземный трубопровод и выводились гидранты для полива [11]. Несмотря на то, что такое решение позволяло повысить КЗИ до 97%, сложность согласования рабочих параметров (разное рабочее давление на входе) и необходимость организации технических полос для проезда техники сделали этот вариант нежизнеспособным (рисунок 1, в).



а

б



в

а – концевой дождевальнй аппарат на консоли; б – модернизированный складной пролет; в – шланго-барабанная дождевальная машина

1 – дождевальнй аппарат; 2 – складной пролет

Рисунок 1 – Технические решения и оборудование для повышения КЗИ

Из проведённого анализа видно, что основными недостатками существующих конструктивных решений для ШДМ являются незначительное увеличение КЗИ и сложность эксплуатации. В свою очередь, комбинация ШДМ с другими оросительными системами, хоть и значительно увеличивает КЗИ, вызывает существенные затруднения в адаптации рабочих параметров [10,12,15].

На основании вышеизложенного следует, что комбинированный вариант повышения эффективности полива ШДМ наиболее предпочтителен. Однако для успешной адаптации рабочее давление систем не должно существенно отличаться.

Наиболее подходящими по рабочим параметрам к ШДМ (давление на входе 0,3...0,5 МПа) являются мобильные оросительные системы с дальнеструйными дождевальными аппаратами, применяемые для полива мелкоконтурных участков (рисунок 2). В подобных системах магистральные и распределительные трубопроводы состоят из труб с быстроразборными соединениями, а дождевальные аппараты устанавливаются на переносных стойках (штативах). Это не совсем приемлемо для совместного использования с ШДМ, так как трубы на поверхности будут мешать передвижению как техники, так и самой машины [4]. Кроме того, постоянное перемещение трубопроводов значительно увеличивает трудозатраты.



1 – дальнеструйный дождевальный аппарат, 2 – стойка (штатив), 3 – трубопровод с быстроразборным соединением

Рисунок 2 – Дальнеструйный дождевальный аппарат на консоли ШДМ

Тогда, для адаптации данной оросительной системы к технологии работы ШДМ необходимо решить следующие задачи:

1. Разработать общую и конструктивно-компоновочную схемы полустационарной системы, комбинированной с ШДМ.
2. Согласовать технологические параметры комбинированной работы систем на основе гидравлического расчета.

Полустационарная система (ПС) должна состоять из магистрального и распределительного полиэтиленового трубопровода (ПНД), закапываемого под

землю и подключаемого к подающему трубопроводу центральной башни ШДМ, а также гидрантов, выведенных на поверхность. На каждый гидрант, в соответствии с технологической схемой, монтируется дисковый затвор, на который устанавливается штатив с дальнеструйным дождевальным аппаратом [15,17].

Как отмечалось ранее, давление на входе дождевального аппарата должно быть сопоставимо с давлением в ШДМ. Наиболее подходящим по параметрам является дальнеструйный дождевальный аппарат Jet 40 производства Yuzuak (Турция) (рисунок 3).

Технические характеристики дальнеструйного дождевального аппарата Jet 40 приведены в таблице 1.

Таблица 1 – Технические характеристики Jet 40

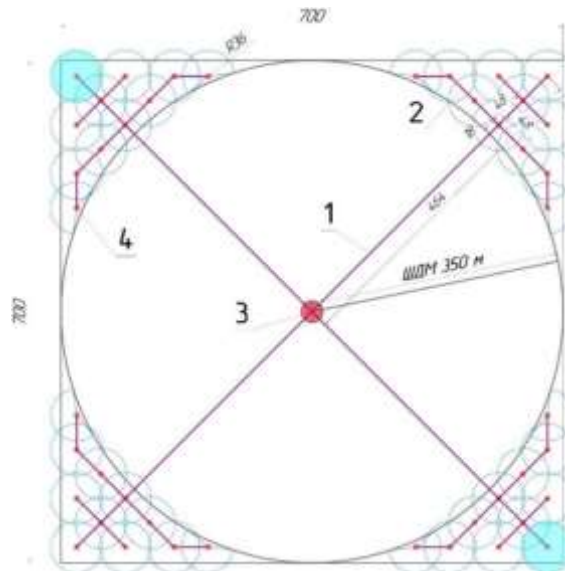
Сопло, мм	Давление, МПа	Радиус, м	Расход, м ³ /ч
20	0,3	35,0	27,0
20	0,4	39,0	31,5
20	0,5	43,0	36,0
22	0,3	38,0	38,0
22	0,4	42,0	42,0
22	0,5	44,0	44,0



Рисунок 4 – Дальнеструйный дождевальный аппарат Jet 40

Для графоаналитического проектирования наиболее подходящим вариантом считается аппарат Jet 40 с соплом 22 мм и давлением на входе 0,3 МПа. Этот выбор обоснован тем, что для работы ШДМ «Кубань» длиной 350 м требуется давление на входе порядка 0,35 МПа. При этом радиус полива аппарата был принят с поправкой на воздействие ветра, а именно 36,0 м вместо

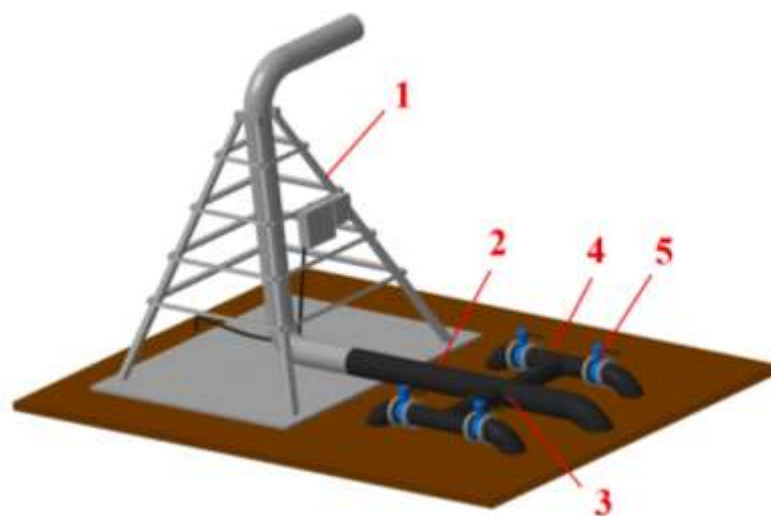
38,0 м, указанных в технических характеристиках [8]. Общая схема ПС, комбинированная с ШДМ длиной 350 м и выполненная согласно принятым параметрам, представлена на рисунке 5.



1 – магистральный трубопровод, 2 – поливной трубопровод, 3 – подающий трубопровод центральной башни ШДМ, 4 – гидрант для дождевального аппарата

Рисунок 5 – Общая схема ПС с ШДМ длиной 350 м

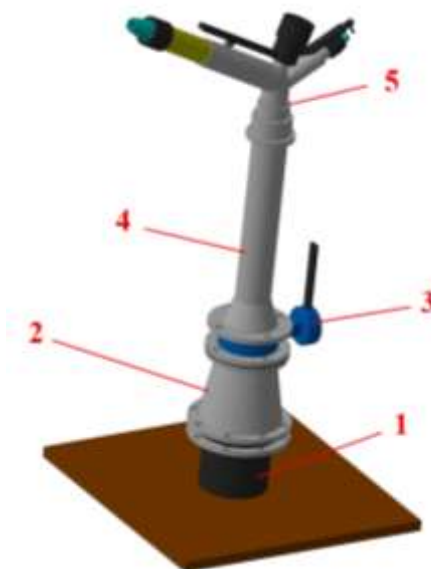
Узел подключения ПС, врезаемый в напорный трубопровод центральной башни и состоящий из полиэтиленовых тройников, отводов, втулок и регулировочного дискового затвора, представлен на рисунке 6 [18].



1 – центральная башня ШДМ; 2 – напорный трубопровод ШДМ; 3 – крестовина ПНД; 4 – тройник ПНД; 5 – дисковый затвор

Рисунок 6 – Узел подключения ПС

На гидрант, выведенный на поверхность, последовательно монтируются дисковый затвор, стойка (штатив) и дождевальная аппаратура (рисунок 7) [16].



1 – полиэтиленовый трубопровод (ПНД); 2 – стальной фланцевый переход; 3 – дисковый затвор; 4 – стойка (штатив); 5 – дождевальная аппаратура

Рисунок 7 – Гидрант с дождевальным аппаратом

На основании графических данных получено, что при общей площади участка 49,00 га, орошаемая только ШДМ, составляет 38,47 га, что соответствует КЗИ 78,5%. При комбинировании ШДМ с ПС площадь орошения увеличивается на 9,52 га и достигает 47,99 га, а КЗИ возрастает до 98%.

Для согласования технологических параметров обеих систем за основу принята расчётная поливная норма (m), равная 300 м³/га, с межполивным интервалом 5 дней. Данный режим соответствует периоду максимального водопотребления картофеля в условиях Центрально-Чернозёмного региона [14]. Продолжительной рабочей смены принимаем 16 часов.

Тогда, общий расход системы рассчитывается по формуле:

$$Q_{\text{общ.}} = \frac{m \times S_{\text{ор}}}{T} \quad (1)$$

где: m – поливная норма, м³/га;

$S_{\text{ор}}$ – общая площадь орошения, га (47,99);

T – общее время работы, ч (80,0);

Расчёт по формуле (1) показывает, что общий расход системы ($Q_{\text{общ}}$) составляет 178 м³/ч. Из них 143 м³/ч приходится на ШДМ ($Q_{\text{дм}}$), а 35 м³/ч на ПС ($Q_{\text{пс}}$), что полностью соответствует параметрам дождевального аппарата Jet 40 с соплом 22 мм.

Для согласованной работы обеих систем необходимо подобрать диаметр трубопровода, обеспечивающий разницу давления между входом в ШДМ и самым дальним гидрантом не более чем на 0,05 МПа [9]. Таким образом, допустимые потери давления в трубопроводе должны составлять не более 0,05 Мпа.

Общие потери напора в трубопроводе ($H_{\text{пот}}$) рассчитываются по формуле:

$$H_{\text{пот}} = h_{\text{дл}} + h_{\text{м}} + \Delta Z \quad (2)$$

где: $h_{\text{дл}}$ – потери напора по длине, м;

$h_{\text{м}}$ – местные потери напора, м;

ΔZ – перепад геодезических высот, м.

Потери напора по длине трубопровода ($h_{\text{дл}}$) определяются по формуле Дарси-Вейсбаха:

$$h_{\text{дл}} = \lambda \times \frac{L}{d} \times \frac{v^2}{2g} \quad (3)$$

где: λ – коэффициент гидравлического трения;

L – длина трубопровода, м;

d – внутренний диаметр трубопровода, м;

v^2 – средняя скорость потока, м/с;

g – ускорение свободного падения (9,81 м/с²).

В данном гидравлическом расчёте перепад геодезических высот (ΔZ) не учитывается [1].

Гидравлический расчёт показал, что для ПС, комбинированной с ШДМ длиной 350 м, наиболее приемлемым является полиэтиленовый трубопровод с внешним диаметром 140 мм и толщиной стенки 5,4 мм. При этом общие потери напора в системе не превышают 4,5 м (0,045 МПа).

Обсуждение. Проведённые исследования позволяют приблизиться к решению одной из важнейших задач в мелиорации – увеличению КЗИ за счёт полива угловых зон при работе круговых широкозахватных дождевальных машин. Орошение дождеванием не теряет своей популярности, а, наоборот, постоянно совершенствуется. В частности, широкозахватные дождевальные машины постоянно модернизируются, внедряются современные датчики влажности, метеостанции, управляющие блоки с искусственным интеллектом и электронные помощники. Однако проблема неорошаемых угловых зон остаётся камнем преткновения.

Основная практическая значимость исследования заключается в выявлении концепции, способной полностью решить проблему неполивных участков. Предложенные общая и конструктивно-компоновочная схемы могут быть взяты за основу для разработки и внедрения экспериментальных образцов в реальное производство, а гидравлическое обоснование станет основой для проектирования подобных систем.

Выводы. В результате проведённого исследования предложено технико-технологическое решение, способствующее увеличению коэффициента земельного использования при поливе широкозахватными дождевальными машинами за счёт их комбинирования с полустационарной оросительной системой.

Разработаны общая и конструктивно-компоновочная схема объединённой системы, а также проведено гидравлическое обоснование для адаптации их технологических процессов.

Предложенное решение позволяет повысить коэффициент земельного использования при поливе ШДМ с 78,5% до 98% и не требует установки дополнительного насосного оборудования, подключаясь к существующему подводящему трубопроводу у центральной башни.

Литература

1. Гусев, В. П. Основы гидравлики : Учебное пособие / В. П. Гусев, Ж. А. Гусева. – Томск : Томский политехнический университет, 2012. – 222 с. – ISBN 978-5-98298-982-6.
2. Кондратьева, О. В. Государственная поддержка развития отрасли растениеводства в СФО / О. В. Кондратьева // Актуальные вопросы современной экономики. – 2024. – № 11. – С. 301-307.
3. Мищенко, Н. А. Исследование зависимости показателей равномерности полива при изменении расходно-напорных характеристик для среднеструйного дождевального аппарата atom 15 FC2 / Н. А. Мищенко, В. С. Травкин, Д. А. Лебедев // Вестник мелиоративной науки. – 2023. – № 3. – С. 17-23.
4. Мищенко, Н. А. Построение оросительных комплексов на основе блочно-модульной комплектации стандартным и нестандартным оборудованием / Н. А. Мищенко, С. А. Гжибовский, В. С. Травкин // Техника и оборудование для села. – 2016. – № 6. – С. 26-29.
5. Направления совершенствования регулирующих устройств для многоопорных дождевальных машин кругового действия типа "Кубань-ЛК1" / А. И. Рязанцев, А. О. Антипов, Е. Ю. Евсеев, А. И. Смирнов // Современное состояние, приоритетные задачи и перспективы развития аграрной науки на мелиорированных землях : Материалы международной научно-практической конференции, Тверь, 25 сентября 2020 года. Том Часть 2. – Тверь: Тверской государственный университет, 2020. – С. 155-159.
6. Новая парадигма развития сельского хозяйства / Л. В. Орлова, А. А. Фомин, А. Л. Тойгильдин [и др.] // Международный сельскохозяйственный журнал. – 2024. – № 3(399). – С. 357-360. – DOI 10.55186/25876740_2024_67_3_357.
7. Оценка параметров ходовой системы "Кубань-ЛК1" при заравнивании колеи / А. И. Рязанцев, А. Н. Зазуля, Е. Ю. Евсеев [и др.] // Наука в центральной России. – 2023. – № 1(61). – С. 116-123. – DOI 10.35887/2305-2538-2023-1-116-123.

8. Оценка почвосохранной технологии шланговым дождевателем при поливе кассетной рассады в защищенном грунте / А. И. Рязанцев, В. С. Травкин, Е. Ю. Евсеев, А. Р. Травкина // International Agricultural Journal. – 2025. – Т. 68, № 2. – DOI 10.55186/25880209_2025_9_2_2.

9. Оценка угла наклона дефлекторной насадки секторного действия на интенсивность дождя / В. С. Травкин, А. И. Рязанцев, Е. Ю. Евсеев, Д. А. Лебедев // Мелиорация и водное хозяйство – основа продовольственной и экологической безопасности : Материалы Юбилейной международной научно-практической конференции, посвященной 100-летию образования ВНИИГиМ имени А.Н. Костякова, Москва, 09–11 октября 2024 года. – Москва: ФГБНУ «ФНЦ ВНИИГиМ им. А.Н. Костякова», 2024. – С. 79-83. – DOI 10.37738/VNIIGIM.2024.53.30.013.

10. Патент № 2672313 С2 Российская Федерация, МПК А01G 25/02. Дождевальная установка : № 2017109826 : заявл. 24.03.2017 : опубл. 13.11.2018 / А. И. Рязанцев, Г. В. Ольгаренко, Н. А. Мищенко [и др.] ; заявитель Федеральное государственное бюджетное научное учреждение "Всероссийский научно-исследовательский институт систем орошения и сельхозводоснабжения "Радуга" (ФГБНУ ВНИИ "Радуга").

11. Патент № 2770811 С1 Российская Федерация, МПК А01G 25/09. Многоопорная дождевальная машина кругового действия : № 2020144291 : заявл. 29.12.2020 : опубл. 22.04.2022 / А. И. Рязанцев, Е. Ю. Евсеев, А. О. Антипов [и др.] ; заявитель Федеральное государственное бюджетное образовательное учреждение высшего образования "Рязанский государственный агротехнологический университет имени П.А. Костычева".

12. Патент на полезную модель № 227062 U1 Российская Федерация, МПК А01G 9/24, А01G 25/00. Дождевальная установка для теплиц : № 2024113866 : заявл. 22.05.2024 : опубл. 04.07.2024 / А. И. Рязанцев, С. С. Турапин, В. С. Травкин, Е. Ю. Евсеев ; заявитель Федеральное государственное бюджетное научное учреждение "Всероссийский научно-исследовательский институт систем орошения и сельхозводоснабжения "Радуга".

13. Развитие мелиоративного комплекса: строительство, модернизация и техническое перевооружение : Справочное издание / Г. В. Ольгаренко, С. С. Турапин, В. И. Булгаков [и др.]. – Москва : ФГБНУ «Росинформагротех», 2021. – 88 с. – ISBN 978-5-7367-1622-7.

14. Справочник мелиоратора / В. А. Анисимов, К. В. Губер, Г. М. Зюликов [и др.]. – 2-е издание, переработанное и дополненное. – Москва : Россельхозиздат, 1980. – 256 с.

15. Технологические особенности полива и показатели оценки эффективности ходовой системы дождевальной машины "Кубань-ЛК1" / А. И. Рязанцев, А. О. Антипов, А. И. Смирнов [и др.] // Вестник Рязанского государственного агротехнологического университета им. П.А. Костычева. – 2019. – № 4(44). – С. 110-113. – DOI 10.36508/RSATU.2019.10.48.019.

16. Травкин, В. С. Разработка комплекса технических и технологических решений по повышению коэффициента земельного использования и эффективности применения широкозахватных дождевальных машин за счет полива засеваемой площади углов полей / В. С. Травкин, Д. А. Лебедев // Экология и строительство. – 2023. – № 2. – С. 15-21. – DOI 10.35688/2413-8452-2023-02-002.

17. Травкин, В. С. Техническое предложение по технологии монтажа полустационарных оросительных систем с ручным типом переключения для полива засеваемой площади углов при совместной работе с широкозахватными дождевальными машинами / В. С. Травкин, Д. А. Лебедев // Вестник мелиоративной науки. – 2024. – № 1. – С. 49-54.

18. Травкин, В. С. Техническое решение по устройству автоматизированной системы управления поливом / В. С. Травкин, Д. А. Лебедев // Вестник мелиоративной науки. – 2024. – № 3. – С. 148-155..

References

1. Gusev, V.P., Guseva, Zh.A. (2012). Osnovy gidravliki [Fundamentals of hydraulics]. Tomsk: Tomsk Polytechnic University, 222 p. ISBN 978-5-98298-982-6.

2. Kondratyeva, O.V. (2024). Gosudarstvennaya podderzhka razvitiya otrasli rasteniyevodstva v SFO [State support for the development of crop production in the Siberian Federal District]. Aktual'nyye voprosy sovremennoy ekonomiki [Topical issues of modern economics], no. 11, pp. 301-307.

3. Mishchenko, N.A., Travkin, V.S., Lebedev, D.A. (2023). Issledovaniye zavisimosti pokazateley ravnomernosti poliva pri izmenenii raskhodno-napornykh kharakteristik dlya srednestruynogo dozhdeval'nogo apparata atom 15 FC2 [Study of the dependence of irrigation uniformity indicators on changes in flow-pressure characteristics for the atom 15 FC2 medium-jet sprinkler]. Vestnik meliorativnoy nauki [Bulletin of Reclamation Science], no. 3, pp. 17-23.

4. Mishchenko, N.A., Gzhibovskiy, S.A., Travkin, V.S. (2016). Postroyeniye orositel'nykh kompleksov na osnove blochno-modul'noy komplektatsii standartnym i nestandardnym oborudovaniyem [Construction of irrigation complexes based on modular assembly of standard and non-standard equipment]. Tekhnika i oborudovaniye dlya sela [Technique and equipment for the village], no. 6, pp. 26-29.

5. Ryazantsev, A.I., Antipov, A.O., Evseev, E.Yu., Smirnov, A.I. (2020). Napravleniya sovershenstvovaniya reguliruyushchikh ustroystv dlya mnogoopornykh dozhdeval'nykh mashin krugovogo deystviya tipa "Kuban'-LK1" [Directions for improving control devices for multi-support circular sprinkler machines of the "Kuban'-LK1" type]. In: Sovremennoye sostoyaniye, prioritetnyye zadachi i perspektivy razvitiya agrarnoy nauki na meliorirovannykh zemlyakh [Current state, priority tasks and prospects for the development of agrarian science on reclaimed lands]. Proceedings of the International Scientific and Practical Conference, Tver, September 25, 2020. Part 2. Tver: Tver State University, pp. 155-159.

6. Orlova, L.V., Fomin, A.A., Toygil'din, A.L., et al. (2024). Novaya paradigma razvitiya sel'skogo khozyaystva [A new paradigm for agricultural development]. International Agricultural Journal [International Agricultural Journal], no. 3(399), pp. 357-360. DOI: 10.55186/25876740_2024_67_3_357.

7. Ryazantsev, A.I., Zazulya, A.N., Evseev, E.Yu., et al. (2023). Otsenka parametrov khodovoy sistemy "Kuban'-LK1" pri zaravnivanii kolei [Evaluation of the

parameters of the undercarriage system "Kuban-LK1" when leveling the rut]. *Nauka v tsentral'noy Rossii* [Science in Central Russia], no. 1(61), pp. 116-123. DOI: 10.35887/2305-2538-2023-1-116-123.

8. Ryazantsev, A.I., Travkin, V.S., Evseev, E.Yu., Travkina, A.R. (2025). Otsenka pochvosokhrannoy tekhnologii shlangovym dozhdevatelem pri polive kassetnoy rassady v zashchishchennom grunte [Evaluation of soil conservation technology using hose sprinklers for irrigation of plug seedlings in protected cultivation]. *International Agricultural Journal* [International Agricultural Journal], vol. 68, no. 2. DOI: 10.55186/25880209_2025_9_2_2.

9. Travkin, V.S., Ryazantsev, A.I., Evseev, E.Yu., Lebedev, D.A. (2024). Otsenka ugla naklona deflektor-noy nasadki sektornogo deystviya na intensivnost' dozhdyia [Evaluation of the deflector nozzle inclination angle on rainfall intensity for sectoral action]. In: *Melioratsiya i vodnoye khozyaystvo – osnova prodovol'stvennoy i ekologicheskoy bezopasnosti* [Land reclamation and water management are the basis of food and environmental security]. Proceedings of the Anniversary International Scientific and Practical Conference dedicated to the 100th anniversary of the A.N. Kostyakov All-Russian Research Institute of Hydraulic Engineering and Land Reclamation (VNIIGiM), Moscow, October 09-11, 2024. Moscow: FSBSI «FNC VNIIGiM named after A.N. Kostyakov», pp. 79-83. DOI: 10.37738/VNIIGIM.2024.53.30.013.

10. Ryazantsev, A.I., Olgarenko, G.V., Mishchenko, N.A., et al. (2018). Dozhdeval'naya ustanovka [Sprinkler irrigation system]. Patent No. 2672313 C2, Russian Federation, IPC A01G 25/02. Application No. 2017109826, filed March 24, 2017, published November 13, 2018. Assignee: Federal State Budgetary Scientific Institution "All-Russian Research Institute of Irrigation and Agricultural Water Supply "Raduga"".

11. Ryazantsev, A.I., Evseev, E.Yu., Antipov, A.O., et al. (2022). Mnogoopornaya dozhdeval'naya mashina krugovogo deystviya [Multi-support circular sprinkler machine]. Patent No. 2770811 C1, Russian Federation, IPC A01G 25/09. Application No. 2020144291, filed December 29, 2020, published April 22, 2022. Assignee:

Federal State Budgetary Educational Institution of Higher Education "Ryazan State Agrotechnological University named after P.A. Kostychev".

12. Ryazantsev, A.I., Turapin, S.S., Travkin, V.S., Evseev, E.Yu. (2024). Dozhdeval'naya ustanovka dlya teplits [Sprinkler system for greenhouses]. Patent for Utility Model No. 227062 U1, Russian Federation, IPC A01G 9/24, A01G 25/00. Application No. 2024113866, filed May 22, 2024, published July 4, 2024. Assignee: Federal State Budgetary Scientific Institution "All-Russian Research Institute of Irrigation and Agricultural Water Supply "Raduga"".

13. Olgarenko, G.V., Turapin, S.S., Bulgakov, V.I., et al. (2021). Razvitiye meliorativnogo kompleksa: stroitel'stvo, modernizatsiya i tekhnicheskoye perevooruzheniye [Development of the reclamation complex: construction, modernization and technical re-equipment]. Moscow: FSBSI «Rosinformagrotekh», 88 p. ISBN 978-5-7367-1622-7.

14. Anisimov, V.A., Guber, K.V., Zyulikov, G.M., et al. (1980). Spravochnik melioratora [Reclamer's Handbook]. 2nd ed., revised and enlarged. Moscow: Rosselkhozizdat, 256 p.

15. Ryazantsev, A.I., Antipov, A.O., Smirnov, A.I., et al. (2019). Tekhnologicheskiye osobennosti poliva i pokazateli otsenki effektivnosti khodovoy sistemy dozhdeval'noy mashiny "Kuban'-LK1" [Technological features of irrigation and indicators for evaluating the effectiveness of the undercarriage system of the "Kuban-LK1" sprinkler machine]. Vestnik Ryazanskogo gosudarstvennogo agrotekhnologicheskogo universiteta im. P.A. Kostycheva [Bulletin of Ryazan State Agrotechnological University named after P.A. Kostychev], no. 4(44), pp. 110-113. DOI 10.36508/RSATU.2019.10.48.019.

16. Travkin, V.S., Lebedev, D.A. (2023). Razrabotka kompleksa tekhnicheskikh i tekhnologicheskikh resheniy po povysheniyu koeffitsiyenta zemel'nogo ispol'zovaniya i effektivnosti primeneniya shirokozakhvatnykh dozhdeval'nykh mashin za schet poliva zasevayemoy ploshchadi uglov poley [Development of a set of technical and technological solutions to increase the land use coefficient and efficiency of wide-span sprinkler machines by irrigating the sown area of field

corners]. *Ekologiya i stroitel'stvo* [Ecology and construction], no. 2, pp. 15-21. DOI 10.35688/2413-8452-2023-02-002.

17. Travkin, V.S., Lebedev, D.A. (2024). Tekhnicheskoye predlozheniye po tekhnologii montazha polustatsionarnykh orositel'nykh sistem s ruchnym tipom pereklyucheniya dlya poliva zasevayemoy ploshchadi uglov pri sovmestnoy rabote so shirokozakhvatnymi dozhdeval'nymi mashinami [Technical proposal for the installation technology of semi-stationary irrigation systems with manual switching type for irrigating the sown area of corners when working together with wide-span sprinkler machines]. *Vestnik meliorativnoy nauki* [Bulletin of Reclamation Science], no. 1, pp. 49-54.

18. Travkin, V.S., Lebedev, D.A. (2024). Tekhnicheskoye resheniye po ustroystvu avtomatizirovannoy sistemy upravleniya polivom [Technical solution for the device of an automated irrigation control system]. *Vestnik meliorativnoy nauki* [Bulletin of Reclamation Science], no. 3, pp. 148-155.

© Рязанцев А.И., Травкин В.С., Евсеев Е.Ю., Травкина А.Р., 2025. *International agricultural journal*, 2025, №6, 389-408

Для цитирования: Рязанцев А.И., Травкин В.С., Евсеев Е.Ю., Травкина А.Р. Повышение эффективности полива широкозахватными дождевальными машинами за счет применения полустационарных систем // *International agricultural journal*. 2025. №6, 389-408